

МИНИСТЕРСТВО СЕЛЬСКОГО ХОЗЯЙСТВА РОССИЙСКОЙ ФЕДЕРАЦИИ
Федеральное государственное бюджетное учреждение
высшего образования
Саратовский государственный аграрный университет
имени Н.И .Вавилова

Факультет инженерии и природообустройства

Кафедра: «Техническое обеспечение АПК»

МЕТОДИЧЕСКИЕ УКАЗАНИЯ

для выполнения выпускных квалификационных работ по направлению
подготовки 35.03.06 «Агроинженерия» по профилю «Технологии и
технические средства в АПК»

Саратов 2020

Методические указания к выполнению выпускной квалификационной работы по направлению подготовки 35.03.06 «Агроинженерия» профиля «Технологии и технические средств в АПК» / Сост.: Е.Е. Демин, Г.Е. Шардина, А.С. Старцев, Е.С. Нестеров, А.В. Данилин; ФГБОУ ВО «Саратовский ГАУ». – Саратов, 2020. – 50 с.

Содержание

№ п/п	Наименование	стр.
	Предисловие	4
1	Цели и задачи ВКР	5
2	Организация выполнения ВКР	5
3	Структура ВКР	6
4	Тематика ВКР	8
5	Содержание и оформление ВКР	10
5.1	Требования к оформлению РПЗ	10
5.2	Рекомендации к составлению разделов и подразделов пояснительной записки	12
6	Оформление графической части	39
	Приложения	41

ПРЕДИСЛОВИЕ

Итоговая государственная аттестация является заключительным этапом образовательного процесса обучающегося в вузе и имеет целью систематизацию, закрепление и расширение знаний и навыков, полученных им за весь период обучения, а также развитие навыков самостоятельной профессиональной деятельности.

Бакалаврская выпускная квалификационная работа (ВКР) отражает уровень подготовки выпускника по дисциплинам, предусмотренным основной образовательной программой (ООП) и позволяет оценить его способности в решении профессиональных задач согласно профессиональным компетенциям и видам профессиональной деятельности:

- производственно-технологической;
- организационно-управленческой;
- научно-исследовательской;
- проектной.

Выпускная квалификационная работа должна соответствовать современному уровню науки и техники и может содержать элементы научных исследований.

Тематику бакалаврских работ предлагают выпускающие кафедры и формируют с учетом заявок сельскохозяйственных предприятий (ИП, К(Ф)Х, ОАО, ООО и т.п.) на инженерные решения технических задач и конструкторские разработки.

Выпускник несет ответственность за принятые в работе решения, верность представленных расчетов, содержание расчетно-пояснительной записки, качество оформления работы, ее своевременное выполнение.

1 ЦЕЛИ И ЗАДАЧИ ВКР

Целью ВКР является оценка качества освоения выпускниками основных образовательных программ и подготовленности к самостоятельной профессиональной деятельности.

Бакалаврские выпускные квалификационные работы по направлению подготовки «Агроинженерия» ориентированы на решение совокупности задач, определяемых видами профессиональной деятельности, и содержат методы повышения эффективности использования машинно-тракторного парка, разработки ресурсосберегающих технологий возделывания и уборки сельскохозяйственных культур, совершенствования, как отдельных технологических операций, так и технологического процесса в целом, разработке рабочих органов сельскохозяйственных машин и орудий.

Выпускник может выполнить и представить ВКР с элементами научных исследований в области перспективных направлений совершенствования технологических процессов и технических средств сельскохозяйственного производства. Темы работ отражают направления научных исследований кафедры, и рекомендуются обучающимся, проявившим в процессе обучения способности к научно-исследовательской работе, участвующим в студенческих конференциях, конкурсах, выставках.

2 ОРГАНИЗАЦИЯ ВЫПОЛНЕНИЯ ВКР

К выполнению выпускной квалификационной работы обучающиеся должны приступать в период прохождения производственной (преддипломной) практики. Для этого выпускающие кафедры, по согласованию с деканатом, предлагают студентам третьего курса темы ВКР перед началом практики. Это в значительной степени способствует целенаправленному сбору материала, анализу работы технологических процессов и технических средств в сельскохозяйственном предприятии, выявлению недостатков в технологиях возделывания и уборки сельскохозяйственных культур, конструкциях технических средств, рабочих органов. Анализ производственно-хозяйственной деятельности сельскохозяйственного предприятия обучающийся проводит руководствуясь полученными за период обучения теоретических и практических знаний, рекомендаций учебной, научно-технической литературы, интернет-ресурсов, консультаций руководителей ВКР.

Выпускающая кафедра предоставляет выбор темы работы исходя из интересов и способностей обучающегося к той или иной технологии или технологическому процессу (приложение 1, 2). Выпускники, обучающиеся по договорам о целевой подготовке, выполняют ВКР в соответствии с заявками предприятий (приложение 3). При обоснованном инженерном

подходе, грамотной постановке задаче и соответствующем рациональном конструкторском решении, темы ВКР могут быть предложены и самим выпускником. Темы и руководители ВКР в установленном порядке утверждаются приказом по вузу до начала проектирования.

Перед началом выполнения ВКР обучающийся совместно с руководителем составляют график выполнения работы, в котором указывают последовательность и сроки выполнения отдельных этапов, разделов ВКР.

Самостоятельность работы выпускника над ВКР является важным и необходимым условием проектирования. Выпускник является основным исполнителем работы и несет ответственность за проведенный анализ, предлагаемые технические решения, результаты расчетов, выводы. Задача руководителя заключается в оказании методической помощи обучающемуся, консультациях по малоизвестным вопросам, определении путей решения поставленных задач, осуществлении проверки ВКР по ее завершению.

Завершенную работу подписывает выпускник и руководитель. Кроме того, руководитель составляет отзыв о работе обучающегося над ВКР, в котором отражает актуальность для сельскохозяйственного предприятия выбранной темы, значимость полученных результатов, дает оценку качеству работы, дает характеристику выпускнику, в которой указывает его способность к самостоятельной работе.

Допуск работы к защите дает заведующий кафедрой на основании решения комиссии, учрежденной из преподавателей кафедры. На титульном листе и задании заведующий ставит свою подпись, тем самым утверждая законченную ВКР.

В случае, если ВКР по каким-либо параметрам не соответствует требованиям, выполнена с явными нарушениями, и не может быть допущена к защите, то вопрос о исправлении и последующем допуске рассматривается на заседании кафедры. Решение, принятое на заседании, фиксируется в соответствующем протоколе, и представляется в деканат.

3 СТРУКТУРА ВКР

ВКР включает в себя расчетно-пояснительную записку (РПЗ) объемом 55...60 страниц машинописного текста и графической части (комплекта чертежей), содержащей 5...6 листов формата А1 (594×810 мм).

Текст, представленный в пояснительной записке оформляется в соответствии с ГОСТ 2.105-95 (ст. СЭВ 2667-80) «ЕКСД. Общие требования к текстовым документам» и ГОСТ 2.106-68 «ЕКСД. Текстовые документы».

Последовательность изложения материала в РПЗ представлен в таблице 1.

Последовательность изложения материала
(структура) РПЗ ВКР

№	Материал записки
1	Титульный лист установленного образца
2	Задание на ВКР
3	Календарный план-график
4	Аннотация
5	Содержание РПЗ
6	Разделы РПЗ
7	Общие выводы (заключение)
8	Список используемой литературы
9	Приложения

Текстовая часть РПЗ по своему содержанию должна соответствовать заданию на БКВ. В зависимости от профиля направления подготовки бакалавров примерные разделы РПЗ могут быть расположены в следующем порядке:

Введение

1. Производственно-техническая характеристика предприятия.
2. Научно-исследовательский раздел (по усмотрению руководителя ВКР).
3. Технологический раздел.
4. Анализ существующих технических средств (конструкций).
5. Конструкторский раздел.
6. Экономический раздел.
7. Раздел по охране труда, техники безопасности и экологической безопасности.
8. Список используемой литературы.
9. Приложения.

В некоторых случаях, учитывающих особенности разрабатываемой технологии или технического средства, допускается совмещение разделов 4 и 5; 4, 5, 6 или 4, 5, 6 и 7 в единый раздел ВКР. Также, по согласованию с руководителем ВКР, выпускник может не разрабатывать разделы 6 и 7 в виду их малого объема или недостаточной значимости в работе.

Выпускнику следует обратить внимание на точное соответствие названию и расположению на страницах разделов и подразделов содержанию пояснительной записке.

Содержание разделов, наименование подразделов определяется руководителем выпускной работы. Допускается незначительное изменение наименования раздела, если оно более точно отображает его содержимое.

Графическая часть выпускной работы является конструкторским документом и должна соответствовать нормам и правилам ЕСКД и состоит из 5-6 листов формата А1 по ГОСТ 2.301-68 (ст. СЭВ 1181-78).

Примерный перечень чертежей (листов) графической части, в зависимости от профиля, может быть следующим:

- генеральный план сельскохозяйственного предприятия с компоновкой производственных корпусов и участков;
- результаты научно-исследовательской работы (если требуется);
- существующая технология возделывания и уборки сельскохозяйственной культуры с применяемыми техническими средствами;
- существующий технологический процесс с техническим средством;
- сравнительно-аналитическая схема двух технологий или технологических процессов с техническими средствами;
- графики машиноиспользования;
- графоаналитический расчет уборочно-транспортного комплекса;
- существующая операционно-технологическая карта на возделывание и уборку сельскохозяйственной культуры с результатами расчетов;
- предлагаемая операционно-технологическая карта на возделывание и уборку сельскохозяйственной культуры с результатами расчетов;
- существующая операционно-технологическая карта на выполнение сельскохозяйственной операции с отражением агротехнических требований, условий работы агрегат, результатов расчетов;
- предлагаемая операционно-технологическая карта на выполнение сельскохозяйственной операции с отражением агротехнических требований, условий работы агрегат, результатов расчетов;
- графики, гистограммы, номограммы, характеризующие существующую и предлагаемую технологии производства продукции растениеводства или животноводства;
- классификация агрегатов и механизмов;
- результаты патентного поиска или сравнительного анализа технических средств, рабочих органов и т. п.;
- кинематическая схема предлагаемого устройства, механизма или агрегата;
- общий вид проектируемой конструкции;
- сборочный чертеж узлов и механизмов;
- рабочие чертежи деталей.

В некоторых случаях для наглядности допускается совмещение существующей и предлагаемой операционно-технологических карт на возделывание и уборку сельскохозяйственной культуры или на выполнение операции машинно-тракторным агрегатом.

4 ТЕМАТИКА ВКР

В перечень тематики ВКР включаются темы, учитывающие региональные особенности сельскохозяйственного производства и

направления научных исследований выпускающих кафедр. Содержание ВКР должно отражать современный уровень состояния научных исследований и технических средств, проблемы сельскохозяйственного предприятия в соответствии с заявленной темой.

Целесообразно ежегодно пересматривать и обновлять тематику ВКР, учитывая при этом изменения в сельскохозяйственном производстве, совершенствования технологий и технических средств.

Большинство тем должна быть ориентирована на конкретное направление подготовки: технологическое, проектно-изыскательское, научно-исследовательское.

По согласованию с руководителем ВКР, тема может быть выбрана по заявке из сельскохозяйственного предприятия (Приложение 1). В этом случае, в наименовании темы следует указать полное название сельскохозяйственного предприятия в соответствии с юридическими документами.

Объектами проектирования могут быть как реально существующие сельскохозяйственные предприятия, так и условные. Решение по выбору того или иного вида проектируемого предприятия принимается руководителем ВКР совместно выпускником. Условное сельскохозяйственное предприятие назначается в виде задания на проектирование. Исходные данные к проектированию принимаются индивидуально, согласно природно-климатическим условиям региона.

Примерные направления ВКР (в зависимости от профиля):

1. Повышение эффективности использования машинно-тракторного парка с разработкой рабочего органа плуга для отвальной (безотвальной) обработки почвы.

2. Разработка рабочего органа культиватора для междурядной обработки почвы в ресурсосберегающей технологии возделывания и уборки сельскохозяйственной культуры.

3. Ресурсосберегающая технология возделывания и уборки сельскохозяйственной культуры с разработкой рабочего органа сельскохозяйственной машины или орудия.

4. Совершенствование технологии уборки сельскохозяйственной культуры с разработкой технического средства или рабочего органа зерноуборочного (кормоуборочного) комбайна.

5. Совершенствование технологического процесса сельскохозяйственной операции за счет разработки рабочих органов сельскохозяйственной машины или орудия.

6. Модернизация рабочего органа сельскохозяйственной машины или орудия в ресурсосберегающей технологии возделывания и уборки сельскохозяйственной культуры.

7. Разработка погрузочного устройства с целью совершенствования технологического процесса.

8. Повышение эффективности погрузки сельскохозяйственных грузов за счет разработки рабочих органов погрузчика или погрузочного устройства.

9. Повышение эффективности линии первичной обработки молока для обслуживания дойных коров с модернизацией технического средства.

10. Модернизация технического средства для производства или раздачи кормов с целью повышения эффективности работы линии.

11. Совершенствование технологического процесса очистки полов клеток для содержания телят или стойл коров за счет разработки очищающих устройств.

5 СОДЕРЖАНИЕ И ОФОРМЛЕНИЕ ВКР

5.1 Требования к оформлению РПЗ

Титульный лист и бланк задания. Расчетно-пояснительная записка включает в себя: титульный лист установленного образца, задание на проектирование, календарный план-график работы выпускника, аннотация, содержание работы, разделы РПЗ, общие выводы, список используемой литературы, приложения.

Титульный лист и задание выполняются на типовых бланках, выдаваемых кафедрой выпускнику, заполнение которых осуществляют чертежным шрифтом или с использованием оргтехники.

На бланке задания обязательно должны быть обозначены даты выдачи задания на ВКР, получения обучающимся задания и даты, когда работа должна быть закончена и представлена к предварительной защите. Даты выдачи задания, и его приема обучающимся должны быть заверены подписями.

На бланке задания также указывают номер и дату приказа ректора вуза об утверждении темы. Оформленные бланки титульного листа и задания представляются на утверждение заведующему кафедрой. Бланк задания является основным документом к выполнению ВКР, и располагается после титульного листа РПЗ. В нем указывают разделы РПЗ, и перечень графического материала обязательные к выполнению.

Календарный график. В данном документе указывают тему выпускника, номер и дату приказа по университету о ее утверждении, приводятся этапы выполнения ВКР с указанием сроков их выполнения выпускником. График должен быть заверен подписями обучающегося, руководителя ВКР и заведующего кафедрой. Бланк календарного графика не вшивается в общую рукопись ВКР, а вкладывается в записку.

МИНИСТЕРСТВО СЕЛЬСКОГО ХОЗЯЙСТВА РОССИЙСКОЙ ФЕДЕРАЦИИ
Федеральное государственное бюджетное образовательное учреждение
высшего образования
«Саратовский государственный аграрный университет имени Н.И. Вавилова»

Институт заочного обучения и дополнительного образования

Кафедра «Техническое обеспечение АПК»

СОГЛАСОВАНО

Руководитель ВКР

_____ А.С.

Старцев

«21» 12 2019 г.

УТВЕРЖДАЮ

Заведующий кафедрой

_____ С.А.

Макаров

«21» 12 2019 г.

КАЛЕНДАРНЫЙ ГРАФИК

выполнения выпускной квалификационной работы (ВКР)

Обучающийся	Лысункин Максим Максимович	
Направление подготовки / специальность	35.03.06 Агроинженерия	
Направленность (профиль)	Технические системы в агробизнесе	
Тема ВКР	«Разработка бункера-накопителя зерна в ресурсосберегающей технологии уборки яровой пшеницы в ООО «Вектор-2002» Новобурасского района Саратовской области» <i>Утверждена приказом по университету: «22» 03 2019 г., № 254-С</i>	
№ п/п	Наименование этапов выполнения ВКР	Срок выполнения этапов ВКР
1	Получение задания на подготовку ВКР	до «21» 12 2018 г.
2	Введение	до «23» 01 2019 г.
3	Производственно-техническая характеристика сельскохозяйственного предприятия	до «25» 02 2019 г.
4	Проектирование ресурсосберегающей технологии возделывания и уборки яровой пшеницы	до «25» 03 2019 г.
5	Расчет уборочно-транспортного комплекса	до «20» 05 2019 г.
6	Конструкторская разработка	до «13» 06 2019 г.
7	Выводы	до «14» 06 2019 г.
8	Проверка рукописи ВКР на объем неправомерного заимствования и необоснованного цитирования в системе «Антиплагиат»	до «17» 06 2019 г.
9	Передача ВКР, протокола проверки работы на объем заимствования, отзыва и рецензии в Государственную экзаменационную комиссию	до «18» 06 2019 г.

График составлен « 21 » 12 2018 г.

Обучающийся _____ / Лысункин Максим Максимович /
 (подпись)

Аннотация отражает краткое содержание работы с указанием темы, новизны предлагаемых технических решений, особенностей конструкторской разработки, вероятность применения в сельскохозяйственном производстве. В аннотации указывают число страниц РПЗ, количество листов графического материала, наименование разделов и их краткое содержание, ключевые слова (от 5 до 15 шт.).

Примечание: ключевое слово – это слово (существительное) или словосочетание, определяющее отдельное понятие, способствующее раскрытию текста. Ключевое слово в совокупности должны вне текста давать достаточно полное представление о содержании работы.

Объем аннотации рекомендуется до 1000 печатных знаков (около 1 страницы текста).

Содержание помещают в РПЗ после аннотации. В содержании перечисляют наименования представленных разделов, подразделов, общих выводов, списка литературы и приложений с указанием номеров страниц.

5.2 Рекомендации к составлению разделов и подразделов пояснительной записки

Введение (2...4 стр.) должно отражать состояние области сельскохозяйственного производства, для которой ведется проектирование, основные проблемы, существующие пути решения, применяемые технические средства. Во введении выпускник должен обосновать тему ВКР и ее актуальность для предприятия.

Целесообразно приведение данных, числовых значений, наглядно характеризующих динамику того или иного направления растениеводства или животноводства.

Производственно-техническая характеристика предприятия. В данном разделе приводится географическое расположение сельскохозяйственного предприятия, его полное наименование, производственное направление. Перечисляют или приводят перечень производственных помещений, участков, складов, зернохранилищ и др.

Раздел должен содержать структуру сельскохозяйственных угодий сельскохозяйственного предприятия за последние три года по форме табл. 2.

Площадь сельскохозяйственных угодий ООО «Вектор-2002»

Таблица 2

Наименование земельных угодий	Период 2018-2020 гг.		
	2018	2019	2020
1	2	3	4
Общая земельная площадь	5190	5190	5190
в т.ч. сельскохозяйственных угодий	4432	5082	4766
из них:			
пашни	4030	4630	4305
сенокосов	320	370	375
под постройками	82	82	86
Площадь посевов, всего	3400	4010	3710
в т.ч. зерновых культур	2880	3400	3095
масличных культур	200	240	240
Многолетних трав	320	370	375
Пары	800	840	800

Необходимо отразить посевные площади с урожайностью сельскохозяйственных культур за последние три года, на основании которых выполняется проектирование.

Структура посевных площадей ООО «Вектор-2002»

за период 2018 – 2020 гг.

Таблица 3

Наименование с/х культур	2018		2019		2020	
	Площадь, га	Урожайность, ц/га	Площадь, га	Урожайность, ц/га	Площадь, га	Урожайность, ц/га
1	2	3	4	5	6	7
Озимая пшеница	1250	16 / 17	1250	15 / 16,5	1150	15,5 / 17
Озимая рожь	600	17 / 19	600	14 / 16	500	17 / 19
Озимый рапс	150	14 / 19	100	14 / 18	–	–
Всего озимых	2000	15,67 / 18,3	2000	14,3 / 16,8	1650	16,25 / 18
Яровая пшеница	800	15 / 16	800	14,5 / 16	750	15 / 17
Ячмень	–	–	400	16 / 19	415	16 / 18
Овес	–	–	200	18 / 21	200	19 / 20
Просо	80	19 / 24	–	–	80	18 / 24

Всего яровых	880	17 / 20	1400	16,2 / 18,7	1445	17 / 19,75
Подсол- нечник	200	14	240	13,5	240	14
Всего масличных	200	14	240	13,5	240	14
Пары	800	–	840	–	800	–
Общая площадь пашни, га	3880	15,66	4630	14,75	4305	15,81
Многолетние травы	320	18	370	17	375	18
Много- летние травы	320	18	370	17	375	18
Общая площадь посевов, га	3400	16,8	4010	15,87	3335	16,9

В случае разработки выпускником ресурсосберегающей технологии, желательно привести себестоимость производимой продукции по форме таблицы 4.

Себестоимость производимой продукции
ООО «Вектор-2002»

Таблица 4

п/п	Культура	Себестоимость, руб/кг
1	2	3
1	Озимая пшеница	3,52
2	Озимая рожь	3,46
	Средняя по озимым	3,49
3	Яровая пшеница	3,34
4	Ячмень	3,31
5	Овес	3,78
6	Просо	3,8
	Средняя по яровым	3,55
	Средняя по зерновым	3,52
7	Подсолнечник	5,2
	Средняя по масличным	5,2
8	Горох	5,8
	Средняя по бобовым	5,8
9	Многолетние травы	0,23

	Всего кормовых	0,23
--	-----------------------	-------------

Приводят численный состав работающих в сельскохозяйственном предприятии с разделением на ИТР, механизаторов, слесарей, работников ЦРМ и пр.

В разделе должен быть представлен состав тракторного, автомобильного и комбайнового парков, приведен их год выпуска, годовая наработка по форме табл. 5.

Состав тракторного парка ООО «Вектор-2002»

Таблица 5

№ п/п	Марка	Год выпуска	Наработка у.э.га
1.	К-744Р-04	2015 г.	2150
2.	К-744Р-04	2012 г.	2150
3.	К-744Р-04	2011 г.	2150
4.	ХТЗ-16031	2012 г.	1640
5.	ХТЗ-16031	2003 г.	1640
6.	ХТЗ-16031	2010 г.	1640
5	ХТЗ-16031	2011 г.	1640
7.	ВТ-90	2009 г.	1430
8.	ВТ-90	2008 г.	1430
9.	ВТ-90	2009 г.	1430
10.	ВТ-90	2015 г.	1500
11.	ВТ-90	2015 г.	1500
12.	ВТ-90	2013 г.	1500
13.	МТЗ-82.2	2014 г.	780
14.	МТЗ-82.2	2012 г.	780
15.	МТЗ-82.2	2011 г.	780
16.	МТЗ-82.2	2015 г.	780
17.	МТЗ-82.2	2015 г.	780
18.	МТЗ-82.2	2015 г.	780
19.	МТЗ-82.2	2016 г.	780

Также, следует привести перечень сельскохозяйственных машин и орудий, применяемых в проектируемом сельскохозяйственном предприятии с указанием их марок и количества (табл. 6).

Перечень сельскохозяйственных машин и оборудования

Таблица 6

Наименование машин	Марка	Количество
1	2	3
бороны	БДГ-7	1
	ЗБЗСС-1,0	124
	БДМ-4,5	72
волокуши	ВНК-11	1
разбрасыватель удобрений	Amasone 720	3
культиватор	КРН-5,6	5
	КПС - 4	6
опрыскиватель	ОПШ-15	2
	ОПУ-18/200	1
плуги	Агат-П-7	3
	ПЛН- 4-35	2
подборщики	ППК-3	2
сеялки	СЗП-3,6	5
	СЗС-2,1	4
сеялки для подсолнечника	СУПН-8	3
стогометы	ПФ-0,5	2
луцильники	ЛДГ-20	3
	ЛДГ-15	2
	ЛДГ-10	2
прицепы	2ПТС-4	4
	2ПТС-9	3
	3ПТС-12	4
катки	ЗККШ-6	6
	СКГ-2	4
разбрасыватели	«Amasone» ZG B 8200 «Super»	3
косилки	КРН-2,1	2

подборщики	ПКП-3	2
------------	-------	---

Допускается не приводить те или иные данные или сведения, если они не соответствует теме ВКР или их невозможно сравнить с результатами проектных расчетов. Например, в ВКР с темой «Повышение эффективности использования машинно-тракторного парка в условиях сельскохозяйственного предприятия с разработкой рабочего органа плуга для отвальной обработки почвы» можно не приводить себестоимость производимой продукции (табл. 4), если в работе не представлен расчет экономической эффективности.

И наоборот, для ВКР с темой «Ресурсосберегающая технология возделывания и уборки сельскохозяйственной культуры с разработкой рабочего органа сельскохозяйственной машины или орудия» данные по себестоимости необходимы, так как они определяют экономическую целесообразность применения предлагаемой технологии.

После каждой приведенной в тексте таблицы, необходим анализ с выводами по представленным данным.

Научно-технический раздел. Содержание данного раздела определяется темой ВКР, согласовывается с руководителем, и должно иметь прикладной характер с перспективой использования в сельскохозяйственном производстве. Раздел должен состоять из обзорной, методической и исследовательской части.

Обзорная часть формируется в результате анализа литературных источников, Интернет-ресурсов, рекомендаций по результатам научных достижений и разработок в исследуемой области. На основании выполненного анализа определяется цель, формулируются задачи исследований.

Анализ проводят по научным статьям, справочным данным, результатам протоколов испытаний машиноиспытательных станций, монографиям, авторефератам и др. Целесообразно руководствоваться паспортом специальности научных исследований, которая соответствует заявленной теме ВКР.

Проводится обзор научных исследований технологий, технических средств, как серийного, так и штучного производства, конструкторских решений, представленных в виде патентов.

Проектный раздел. Данный раздел ВКР в зависимости от выбранной темы работы, может быть представлен следующими разделами: существующая технология возделывания и уборки сельскохозяйственной

культуры, предлагаемая технология возделывания и уборки сельскохозяйственной культуры, расчет состава машинно-тракторного парка, расчет уборочно-транспортного комплекса.

Так, в ВКР, ориентированной на разработку и совершенствование технологии возделывания и уборки сельскохозяйственной культуры, проектный раздел будет состоять из трех разделов:

1. Существующая технология возделывания и уборки сельскохозяйственной культуры.
2. Проектируемая технология возделывания и уборки сельскохозяйственной культуры.
3. Расчет уборочно-транспортного комплекса.

В ВКР, в которой решаются задачи по повышению эффективности использования машинно-тракторного парка с разработкой почвообрабатывающего орудия, проектный раздел должен быть представлен расчетом машинно-тракторного парка.

Существующая технология возделывания и уборки сельскохозяйственной культуры. В этом разделе приводится операционно-технологическая карта на возделывание и уборку выбранной сельскохозяйственной культуры. Дается описание технологических операций в установленные агротехнические сроки с представлением машинно-тракторных агрегатов и агротехнических требований, предъявляемых к перечисленным операциям.

Должны быть представлены результаты расчетов технико-экономических показателей технологии, определена себестоимость 1 центнера зерна, общие и прямые затраты по технологии.

Выделяются недостатки в существующей технологии, приводится их влияние на урожайность сельскохозяйственной культуры или на качество выполняемых операций. Операционно-технологическая карта существующей технологии возделывания и уборки с результатами расчетов выносится на лист графической части.

Проектируемая технология возделывания и уборки сельскохозяйственной культуры. Данный раздел содержит обоснование инженерного решения, направленного на устранение недостатков в существующей технологии. Рассматриваются технологические операции, в которых выпускник предлагает совершенствование технологического процесса или технического средства.

Также, представляются результаты расчетов технико-экономических показателей технологии, определена основная и дополнительная прибыль по

предлагаемой технологии, срок окупаемости дополнительных капиталовложений.

Операционно-технологическая карта предлагаемой технологии возделывания и уборки с результатами расчетов выносится на лист графической части.

Расчет состава машинно-тракторного парка. В данном разделе должна быть представлена методика и результаты расчетов по определению необходимого количества тракторов и сельскохозяйственных машин. В зависимости от формы обучения методы расчета машинно-тракторного парка отличаются. Так, обучающиеся по очной форме, проводят расчет графоаналитическим методом, заочной – нормативным. Результаты расчетов необходимого количества тракторов в обоих случаях выносят на листы графической части.

Раздел должен содержать выражения, по которым проводятся расчеты, операционно-технологические карты на возделывание и уборку сельскохозяйственных культур, таблицы годовых планов работ по маркам тракторов, определение необходимого количества топлива на заданный объем работ, выбор нефтесклада.

Расчет уборочно-транспортного комплекса. В данном разделе приводятся расчеты по определению количества комбайнов и автомобилей, требующихся для обеспечения уборки сельскохозяйственных культур.

В разделе также, должны быть обоснованы технологии уборки сельскохозяйственных культур, представлена схема структуры уборочно-транспортного комплекса, рассчитаны показатели его работы.

Результаты расчетов уборочно-транспортного комплекса, совместно с графиками и таблицами, выносят на лист графического материала.

Технологический раздел. В соответствии с выбранной темой, технологический раздел содержит решение различных технологических задач. Так, в теме по разработке ресурсосберегающих технологий и повышения эффективности машинно-тракторного парка в технологическом разделе представляют расчет машинно-тракторного агрегата и его эксплуатационных показателей.

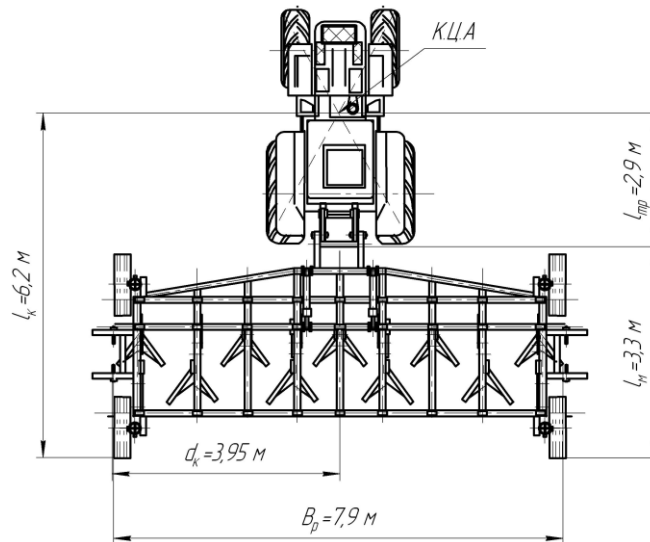


Рисунок 1 – ATLES-946+экспериментальный
почвообрабатывающий агрегат

В ходе проведенных расчетов определяют рациональную передачу движения машинно-тракторного агрегата, его кинематические параметры, геометрические размеры поля или рабочего участка, представляют схему агрегата с обозначением рассчитанных величин.

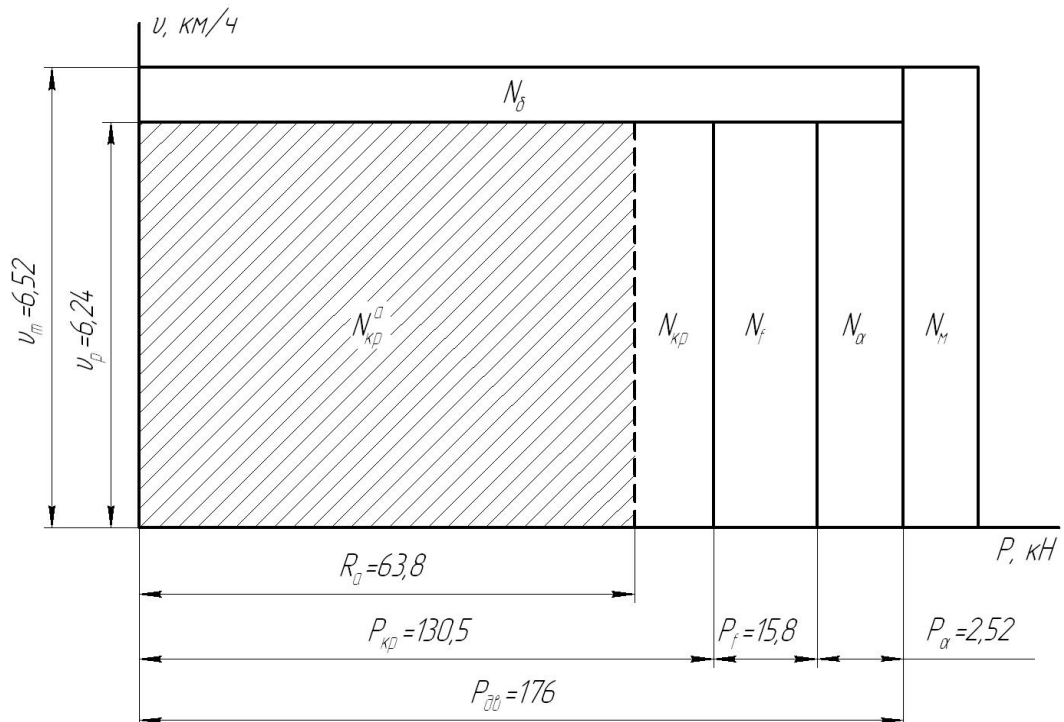


Рисунок 2 – График баланса мощности

Конструкторский раздел. Содержание конструкторского раздела рекомендуется представлять в следующей последовательности:

– на основании проведенного обзора научно-технической информации, патентного поиска, проводится анализ конструкций технических средств, применяемых в рассматриваемой технологии или технологическом процессе, с целью выявления их преимуществ и недостатков, и выбора наиболее целесообразного технического решения. В качестве источников может быть использована учебная или нормативно-техническая документация, материалы поиска в сети Интернет;

– приводится описание принципа действия предлагаемой конструкторской разработки, общее устройство и особенности работы предлагаемой конструкции;

– проводится комплекс технологических и кинематических расчетов для определения конструктивных размеров разрабатываемой конструкции, а также расчеты на прочность наиболее ответственных деталей и узлов.

Перед проведением конструкторских расчетов необходимо провести анализ работы разрабатываемой конструкции, предусмотреть условия эксплуатации, при которых работает данный узел или элементы конструкции, выявить действующие на него нагрузки, в соответствии с чем выбрать расчетную схему, подобрать расчетные зависимости, коэффициенты запаса прочности или устойчивости, выбрать рациональные схемы сечений, необходимый материал и учесть ряд дополнительных требований, влияющих на степень технологичности, надежности и эффективности конструкции.

Определение усилий, возникающих в проектируемых узлах и деталях, необходимо производить на основании рассмотрения и расчета всей системы сил, действующих на сельскохозяйственную машину или орудие при максимально неблагоприятных условиях эксплуатации.

Расчеты на прочность нужны для определения размеров деталей и сборочных единиц, выбора конструкционных материалов из условия прочности, коррозионной стойкости и т.п. Определение размеров деталей, сварных соединений, используемых материалов необходимо производить по каждому элементу конструкции в сравнении с другими возможными вариантами, с учетом прочности, герметичности, технологичности изготовления т. д.

Расчеты должны быть проиллюстрированы расчетными схемами, схемами нагрузки. Их следует выполнять в системе СИ.

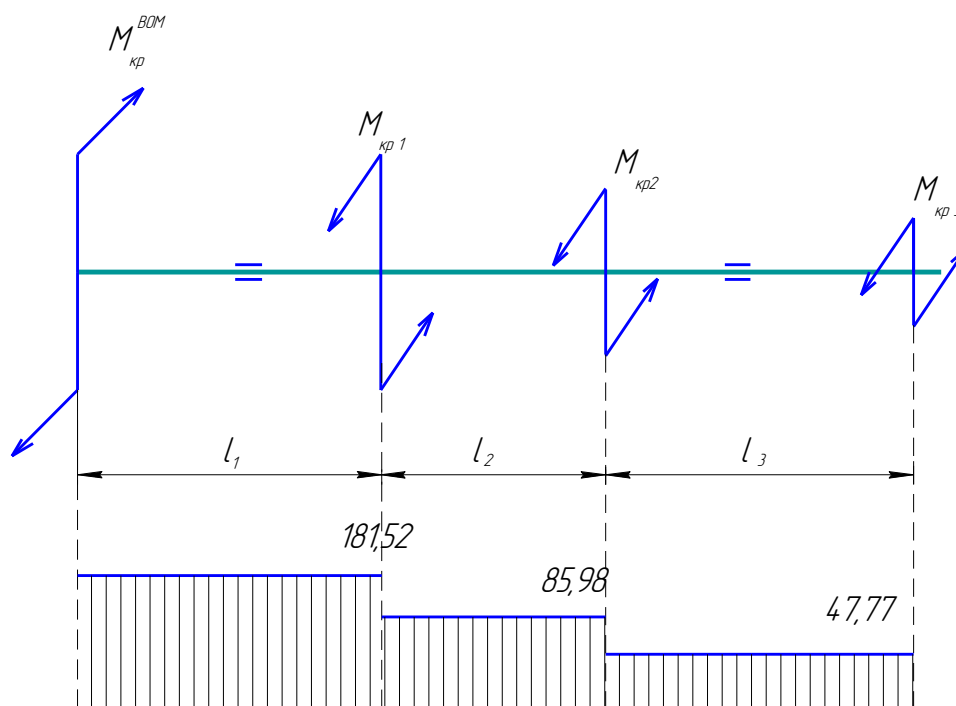


Рисунок 3 – Эпюра крутящего момента

Расчет показателей экономической эффективности. Раздел выполняется по консультациям руководителя ВКР, при использовании учебной и учебно-методической литературы, справочных материалов, Интернет-источников. В разделе приводят экономическую целесообразность предлагаемой конструкторской разработки, выраженную в результатах экономических расчетов. Основным и завершающим показателем экономической эффективности применения проектируемой конструкторской разработки в условиях современного сельскохозяйственного предприятия является годовая экономическая эффективность и срок окупаемости дополнительных капиталовложений.

Экономическую эффективность разрабатываемой конструкции определяют путем сравнения ее технико-эксплуатационных показателей с существующей (базовой) конструкцией. Поэтому, методика расчета экономической эффективности предусматривает два расчета, выполненных параллельно.

Сравнение технических показателей производят по показателям назначения: производительность $W_{\text{ч}}$, затраты труда $Z_{\text{м}}$, расход энергоресурсов \mathcal{E}_e . Определяющим экономическим показателем является себестоимость конечной продукции – себестоимость C .

Например, часовую эксплуатационную производительность МТА можно рассчитать по зависимости:

$$W_{\text{ч}} = 0,1 \cdot B_p \cdot v_p \cdot \tau, \quad (1)$$

$$W_{\text{чэ}} = 0,1 \cdot 5,8 \cdot 7,06 \cdot 0,85 = 3,55 \text{ га/ч}$$

$$W_{\text{чб}} = 0,1 \cdot 5,3 \cdot 6,5 \cdot 0,85 = 2,9 \text{ га/ч}$$

где 0,1 – коэффициент перевода квадратных метров в гектары;

B_p – ширина захвата МТА, м;

v_p – скорость движения МТА, км/ч;

τ – коэффициент использования времени смены (0,7...0,9);

$W_{\text{чэ}}$ – производительность экспериментальной машины;

$W_{\text{чб}}$ – производительность базовой машины.

Затраты труда на единицу работы определяют по формуле:

$$Z_m = \frac{m_m + m_e}{W_{\text{ч}}}, \quad (2)$$

$$Z_{mэ} = \frac{1+0}{3,55} = 0,28 \text{ чел} \cdot \text{ч/га.}$$

$$Z_{mб} = \frac{1+0}{2,9} = 0,34 \text{ чел} \cdot \text{ч/га.}$$

где m_m – число механизаторов;

m_e – число вспомогательных рабочих;

$Z_{mэ}$ – затраты труда на экспериментальную машину;

$Z_{mб}$ – затраты труда на базовую машину.

Удельный расход энергоресурсов (дизельное топливо) рассчитывается по формуле:

$$\mathcal{E}_e = \frac{N \cdot q_{y\partial} \cdot k_{\partial}}{W_{\text{ч}}}, \quad (3)$$

где \mathcal{E}_e – расход топлива на га, кг;

N – мощность двигателя, кВт;

$q_{y\partial}$ – удельный расход топлива, кг/кВт·ч (0,24...0,25 кг/кВт·ч);

k_{∂} – коэффициент, учитывающий степень использования двигателя по мощности и времени.

$$\mathcal{E}_e = \frac{126,8 \cdot 0,25 \cdot 0,85}{3,5} = 7,7 \text{ кг/га (экспериментальный);}$$

$$\mathcal{E}_e = \frac{126,8 \cdot 0,25 \cdot 0,85}{2,9} = 9,3 \text{ кг/га (базовый).}$$

Расчет себестоимости единицы работы:

$$C = C_3 + C_a + C_p + C_2 + C_n, \quad (4)$$

где C_3 – заработная плата обслуживающего персонала, руб./га;

C_a – амортизационные отчисления, руб./га;

C_p – затраты на ремонт и ТО, руб./га;

C_2 – затраты на ГСМ, руб./га;

C_n – накладные расходы, руб./га;

C_3 – себестоимость работы экспериментальной машины;

C_6 – себестоимость работы базовой машины.

Целесообразность использования предлагаемой разработки может подтвердить годовой экономический эффект.

$$\mathcal{E}_2 = (C_6 - C_3) \cdot T_0 \cdot W_4, \quad (5)$$

$$\mathcal{E}_2 = (829 - 699,22) \cdot 240 \cdot 3,55 = 110572 \text{ руб.}$$

где T_0 – загрузка МТА на данной операции в течении года, ч;

W_4 – часовая производительность внедряемого МТА, га/ч.

Срок окупаемости дополнительных капиталовложений, определяем по зависимости:

$$L_o = \frac{C_k}{\mathcal{E}_2}, \quad (6)$$

$$L_o = \frac{67130}{110572} = 0,6 \text{ года}$$

где C_k – стоимость изготовления проектируемого комбинированного почвообрабатывающего орудия, руб.

Общие выводы (заключение). В общих выводах по ВКР заключены основные результаты выполненной работы. Отмечают рекомендации, полученные в ходе проектирования, оригинальные решения, за счет которых

достигается увеличение производительности, повышение качества выполняемой сельскохозяйственной операции и т.д.

Как правило, каждый раздел ВКР, в заключении должен быть отражен соответствующим выводом, в котором изложены конечные результаты расчетов.

Список используемой литературы. Список литературных источников оформляют в соответствии с ГОСТ 7.1–2003 «Библиографическая запись. Библиографическое описание. Общие требования и правила составления» и ГОСТ 7.0.5–2008 «Библиографическая ссылка. Общие правила и требования составления» и представляет собой перечень использованных при выполнении ВКР источников, которые располагают в алфавитном порядке, либо в порядке использования в тексте.

В тексте РПЗ ссылка на литературный источник приводится в квадратных скобках, в которых указывают его порядковый номер.

Патентные документы по ГОСТ 7.1–2003

1. Зерноуборочная машина [Текст] : пат. 2569484 Рос. Федерация, МПК А01D41/08. / Стребков Н.Ф., Милюткин В.А., Котов Д.Н. Заявитель и патентообладатель ФГБОУ ВО «Самарская государственная сельскохозяйственная академия». – № 2014146171/13 ; заявл. 17.11.2014 ; опубл. 27.11.2015. Бюл. № 33. 5 с: ил.

2. Способ уборки подсолнечника и устройство для его осуществления [Текст] : пат. 2477600 Российская Федерация, МПК А01D45/00. / В. А. Милюткин, Н. Ф. Стребков. Заявитель и патентообладатель ФГОУ ВПО «Самарская государственная сельскохозяйственная академия. – № 2011149857/13 ; заявл. 07.12.2011 ; опубл. 20.03.2013. Бюл. № 8. 6 с: ил.

3. Решето с регулируемыми отверстиями для очистки зерна различных культур [Текст] : пат. 73805 Российская Федерация, МПК В02В 1/02. / Попов Ю.И., Попов И.Ю., Попов М.Ю., Старцев А.С. Заявители и патентообладатели: Ю.И. Попов, И.Ю. Попов, М.Ю. Попов. – № 2008101299/22 ; заявл. 09.01.2008 ; опубл. 10.06.2008, Бюл. № 16. – 2 с: ил.

Патентные документы по ГОСТ Р 7.0.5–2008

1. Универсальное решето : пат. 133757 Рос. Федерация. № 2012157458/13 / Демин Е. Е., Старцев А. С., Серебряков А. А. ; заявл. 26.12.2012 ; опубл. 27.10.2013, Бюл. № 30, 3 с.

2. Пресс для изготовления брикетов из подстилочного навоза : 184453 Рос. Федерация. № 2018117822 / Старцев А. С., Хмыров В. Д., Гурьянов Д. В. ; заявл. 14.05.2018 ; опубл. 25.10.2018, Бюл. № 30, 3 с.

Диссертации, авторефераты диссертаций по ГОСТ 7.1–2003

1. Попов, И.Ю. [Текст] : Повышение качества очистки вороха подсолнечника при уборке за счет применения решета с регулируемыми отверстиями [Текст] : дис. ... канд. техн. наук : 05.20.01 : защищена 26.12.14 : утв. 27.04.15 / Попов Иван Юрьевич ; ФГБОУ ВО «СГАУ имени Н.И. Вавилова». – Саратов, 2014. – 299 с.

2. Федоров, В.В. [Текст] : Снижение потерь семян подсолнечника при комбайновой уборке разработкой и применением стеблеподъемника с эластичными улавливателями : автореф. дисс. ... канд. техн. наук : 05.20.01 / В. В. Федоров – Пенза, 2013. – 20 с.

Диссертации, авторефераты диссертаций по ГОСТ Р 7.0.5–2008

1. Демин Е. Е. Совершенствование технологических процессов и технических средств погрузки навоза : дис. ... д-ра техн. наук 05.20.01 : утв. 2007. Саратов. 2007. 480 с.

2. Нестеров Е. С. Разработка комбинированного технологического процесса и почвообрабатывающего орудия для основной обработки почвы : автореф. дис. ... канд. техн. наук 05.20.01. Саратов. 17 с.

Книга под фамилией автора по ГОСТ 7.1–2003

1 автор:

Трубилин, Е. И. [Текст] : Машины для уборки сельскохозяйственных культур / Е. И. Трубилин, В. А. Абликов ; КубГАУ. – Краснодар, 2010. – 325 с.

2 автора:

Маркова, Е.В. [Текст] : Планирование эксперимента в условиях неоднородностей / Е. В. Маркова, А. Н. Лисенков. – М. : Наука, 1973. – 230 с.

3 автора:

1. Мельников, С. В. [Текст] : Планирование эксперимента в исследованиях сельскохозяйственных процессов / С. В. Мельников, В. Р. Алёшин, П. М. Рощин. – Л. : Колос, Ленинград. отд-ние, 1980. – 263 с.

2. Воробьев, В.И. [Текст] : Зерноуборочные комбайны «Енисей»: история развития и общее устройство : учеб. пособие / В.И. Воробьев, А.Н. Капустин, В.П. Демидов. – Томск: Изд-во Томского политехнического университета, 2010. – 110 с.

Книга под фамилией автора по ГОСТ Р 7.0.5–2008

1 автор:

1. Дозоров А. В. Руководство по возделыванию сои в Ульяновской области. Ульяновск. Ульяновская государственная сельскохозяйственная академия имени П. А. Столыпина. 2003. 56 с.

2. Камалетлинов Р. Р. Рекомендации по совершенствованию рабочих органов машин для уборки картофеля. Башкирский государственный аграрный университет. Изд. 2-е, перераб. и доп. Уфа. 2014. 44 с.

2 автора:

1. Головина Л. А., Лобова О. В. Повышение эффективности хозяйствования интегрированных сельскохозяйственных организаций. ВНИОПТУСХ. Москва. 2014. 170 с.

2. Маркова Е. В., Лисенков А. Н. Планирование эксперимента в условиях неоднородностей. М. : Наука. 1973. 230 с.

3 автора:

1. Мельников, С. В., Алёшин В. Р., Роцин П. М. Планирование эксперимента в исследованиях сельскохозяйственных процессов. Л. : Колос, Ленинград. отд-ние. 1980. 263 с.

2. Воробьев В.И., Капустин А. Н., Демидов В. П. Зерноуборочные комбайны «Енисей»: история развития и общее устройство : учеб. пособие. Томск : Изд-во Томского политехнического ун-та, 2010. 110 с.

Книга под заглавием по ГОСТ 7.1–2003:

1. Альбом-справочник по производственной эксплуатации машинно-тракторного парка [Текст] : / Сост.: С.В. Старцев, А.С. Старцев, Д.Г. Горбань [Текст] : ФГОУ ВПО «Саратовский ГАУ». – Саратов, 2011. – 322 с.

2. Ресурсосберегающая технология возделывания и уборки сельскохозяйственной культуры : учеб.-метод. пособие [Текст] : / А.С. Старцев [и др.]. – Саратов : ФГБОУ ВО «Саратовский ГАУ». – Саратов, ООО «Амирит», 2017. – 68 с.

Книга под заглавием по ГОСТ Р 7.0.5–2008

1. Альбом-справочник по производственной эксплуатации машинно-тракторного парка / под ред. С. В. Старцева, А. С. Старцева, Д. Г. Горбаня. Саратовский государственный аграрный университет имени Н. И. Вавилова. Саратов. 2011. 322 с.

2. Ресурсосберегающая технология возделывания и уборки сельскохозяйственной культуры : учеб.-метод. пособие / под ред. А. С. Старцева. Саратовский государственный аграрный университет имени Н. И. Вавилова. Саратов. 2017. 68 с.

Стандарты

1. Комбайны зерноуборочные. Методы испытаний. Межгосударственный стандарт. Комбайны зерноуборочные. Методы испытаний. [Текст] : ГОСТ 28301-2007. Grain harvesters. Test methods.

2. Комбайны зерноуборочные. Методы испытаний. Межгосударственный стандарт. Комбайны зерноуборочные. Методы испытаний. [Текст] : ГОСТ 28301-2015.

**Статьи в журналах, сборниках конференций
по ГОСТ 7.1-2003:**

1. Халанский, В.М. [Текст] : Обоснование параметров процесса выделения семян клевера из бобов аксиально-роторным терочным устройством / В.М. Халанский, И.В. Горбачев, А.Ф. Ахмад // Сб. науч. тр. Российской с.-х. акад. им. К.А. Тимирязева, 1997. – № 268. – С. 172.

2. Бурьянов, А. И. [Текст] : Направления совершенствования уборочных процессов / А. И. Бурьянов, А. И. Дмитриенко // Техника и оборудование для села. – 2010. – № 10. – С. 13-16.

Допускается не ставить «[Текст] :».

3. Жалнин, Э.В. К расчету типоразмерного ряда зерноуборочных комбайнов / Э.В. Жалнин, М.Ш. Жилкибаев, В.С. Пьянов // Тракторы и сельхозмашины. – 2009. – № 7. – С. 7-11.

4. Старцев, А.С. Лабораторная установка для исследования процесса работы универсального решета с регулируемыми отверстиями / А. С. Старцев, И. Ю. Попов // Материалы Междунар. науч.-практ. конф., посвящённой 80-летию со дня рождения профессора В. Г. Кобы / ФГОУ ВПО «Саратовский ГАУ». – Саратов, 2011. – С. 216-220.

5. Старцев, А.С. Математическое выражение вероятности просеивания зернового вороха сквозь отверстия, имеющие форму линзы / А. С. Старцев, И. Ю. Попов // Аграрная наука. – 2012. – № 1. – С. 31.

**Статьи в журналах, сборниках конференций
по Р 7.0.5–2008**

1. Халанский В. М., Горбачёв И. В., Ахмад А. Ф. Обоснование параметров процесса выделения семян клевера из бобов аксиально-роторным терочным устройством // Сб. науч. тр. Российской с.-х. акад. им. К.А. Тимирязева. 1997. № 268. С. 172.

2. Бурьянов А. И., Дмитриенко А. И. Направления совершенствования уборочных процессов // Техника и оборудование для села. 2010. № 10. С. 13-16.

3. Жалнин Э. В., Жилкибаев М. Ш., Пьянов В. С. К расчету типоразмерного ряда зерноуборочных комбайнов // Тракторы и сельхозмашины. 2009. № 7. С. 7-11.

4. Старцев А. С., Попов И. Ю. Лабораторная установка для исследования процесса работы универсального решета с регулируемыми отверстиями // В сборнике: материалы Международной научно-практической конференции, посвящённой 80-летию со дня рождения профессора В. Г. Кобы. Саратовский государственный аграрный университет имени Н. И. Вавилова. Саратов. 2011. С. 216-220.

5. Старцев А. С., Попов И. Ю. Математическое выражение вероятности просеивания зернового вороха сквозь отверстия, имеющие форму линзы // Аграрная наука. 2012. № 1. С. 31.

Библиографическое описание документа из Internet

1. Урожайность подсолнечника оказалась ниже ожидаемой [Электронный ресурс] : Эксперты не прогнозируют прошлогоднего рекорда. АГРОИвестор. Регионы. Режим доступа : <https://www.agroinvestor.ru/regions/news/28666-urozhaynost-podsolnechnika-okazalas-nizhe-ozhidaniy/> (12.04.2018).

2. CASE IH-431 [Электронный ресурс] : Сельхозтехника : Уборочная техника использованная : Сельхозтехника б/у : Режим доступа : http://www.agriaffaires.ru/бу/Зерноуборочный_комбайн/1/3901/Case-IH-/531.html (15.08.2011).

Статьи из Internet

1. Chaab, R. Predicting header wheat loss in a combine harvester, a new approach / [R. Chaab et al.] / Journal of the Saudi Society of Agricultural Sciences, In press, corrected proof, Available online 19 September 2018. [Электронный ресурс] : https://www.researchgate.net/publication/327773161_Predicting_Header_Wheat_Lossin_a_Combine_Harvester_a_New_Approach/link/5c4f5401a6fdccd6b5d00e8a/download (18.02.2019).

2. Старцев, А.С. Математическое выражение для определения потерь маслосемян подсолнечника от воздушного потока при использовании решета с регулируемыми отверстиями / А.С. Старцев // Известия Оренбургского ГАУ. – 2019. №4 (78). С. 119–122. (<https://cyberleninka.ru/article/n/18325265>).

Зарубежные издания

Приложения. Приложения содержат вспомогательные материалы, которые по причине несущественной значимости, однотипности или большого объема не целесообразно приводить в основном тексте. В

приложения включают патенты, акты о внедрении или производственных испытаниях, выводы математических выражений, приведенных в основном тексте, статистические данные, данные лабораторно-полевых опытов, результаты мониторингов, копии документов и т. д.

Ссылки на приложения в тексте ВКР обязательны в порядке последовательности представления приложений.

Так как приложения являются продолжением основного текста ВКР, то должны иметь сквозную с остальным документом нумерацию страниц.

Каждому приложению следует дать заголовок, который располагают по центру текста, и записывают с прописной буквы.

Рисунки, таблицы и формулы, приведенные в приложении, нумеруют в соответствии с приложением.

Обозначения рисунков и таблиц в приложении

Обозначение рисунка	Обозначение таблицы
Рисунок П4.5	Таблица ПЗ.6
Четвертый рисунок приложения 5	Третья таблица приложения 6

Оформление расчетно-пояснительной записки.

Расчетно-пояснительную записку оформляют на листах формата А4 с книжной ориентацией страницы. Размер основного шрифта – 14, межстрочный интервал – полуторный, отступ первой строки 7 или 12,5 мм.

Поля:

- верхнее – не менее 28 мм,
- нижнее – не менее 33 мм;
- левое – не менее 21 мм,
- правое – не менее 30 мм.

Нумерацию страниц целесообразно размещать в центре верхнего колонтитула.

Параметры форматирования заголовков:

абзац: выравнивание 1-го уровня – шрифт полужирный, буквы прописные. Пример.

**3 ПРОЕКТИРОВАНИЕ РЕСУРСОСБЕРЕГАЮЩЕЙ
ТЕХНОЛОГИИ ВОЗДЕЛЫВАНИЯ И УБОРКИ ПОДСОЛЧНЕНИКА**

заголовок 2-го уровня – шрифт полужирный.

Пример. **3.2 Расчет основных звеньев**
заголовок 3-го уровня – шрифт обычный.

Пример.

3.2.3 Формирование уборочного звена

Не рекомендуется использовать в иллюстрациях полутоновые заливки по причине того, что мелкий растр воспроизводится либо сплошным черным, либо в виде грязных пятен. Поэтому рекомендуется использовать штриховку.

Расчетно-пояснительную записку распечатывают на лазерном принтере с разрешением не менее 300 dpi (точек на дюйм) и сброшюровывают в папку с надписью «Выпускная квалификационная работа».

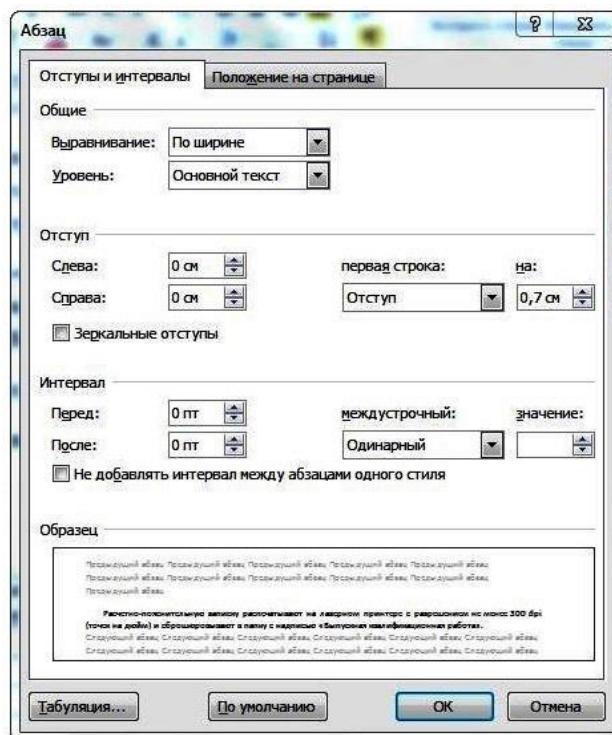


Рисунок 4 – Рекомендуемые параметры для абзаца

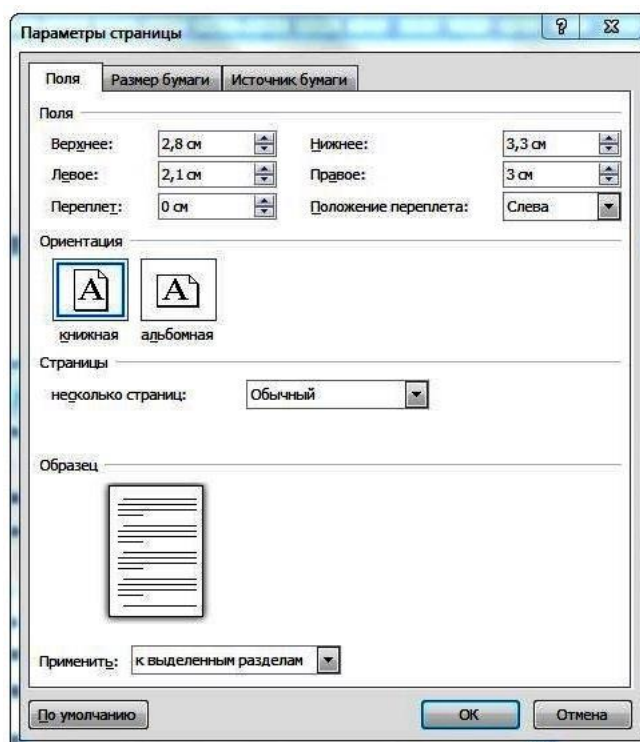


Рисунок 5 – Рекомендуемые параметры для страницы

Обозначения физических величин

В тексте расчетно-пояснительной записки все физические величины используют только в системе СИ (Международной системе единиц). Однако, при использовании средств измерения, отградуированных во внесистемных единицах, допускается приводить значения в единицах не системы СИ.

Обозначения, наименования и правила применения физических величин должны соответствовать ГОСТ 8.417-2002 «ГСИ. Единицы величин», технологическим стандартам и рекомендациям международных организаций: ИСО, МЭК, МОЗМ и др.

Русскоязычные наименования единиц физических величин набирают строчными буквами прямым шрифтом (например, 100 мм, м, км, га), единиц измерения, названных в честь ученых – прямым с прописной буквы. Если наименование этой единицы указывается при цифре (например, 220 Вт). В случае, когда единица измерения указывается без цифры, то единицы измерения следует писать полностью, со строчной буквы (например, десятки вольт, два ватта).

Единицы, которые представляют собой дробь, следует писать с приставкой «на»: килограмм на метр, если использовано время, то с предлогом «в»: километр в час, метр в секунду.

Приставки к единицам измерения, в зависимости от правил их написания пишут со строчной или прописной буквы: км, кВт, кПа, МВт и т. д.

Единицы измерения ставят после числовых значений величин в строку с ними без переноса на следующую строку. Между числом величины и обозначением ее единицы измерения ставят пробел.

Точку в конце сокращенных обозначений единиц не ставят. Исключения составляют сокращения слов, которые не являются самостоятельными единицами: 760 мм. рт. ст.

Формулы

Формулы в тексте расчетно-пояснительной записки рекомендуется набирать используя текстовые буквы, редактор формул Word, или при помощи Microsoft Equation.

После приведения выражения или формулы, следует дать расшифровку обозначений и символов по мере их очередности в формуле. Расшифровка первого обозначения должна начинаться со слова «где», после которого не ставится знак препинания: где $W_{\text{ч}}$ – часовая производительность агрегата, га/ч.

Номер формулы указывают в правой стороне листа, в круглых скобках, в одну строку с формулой.

$$W_{\text{см}}^2 = K_{\text{э}} \cdot T_{\text{см}}^n, \text{ у. э. га} \quad (2.5)$$

Ссылку на формулу оформляется в виде: «в формуле (2.1)», «из формулы (3.5)» и т. д. При использовании редактора формул Microsoft Equation следует соблюдать размеры и стиль обозначений (рис.).

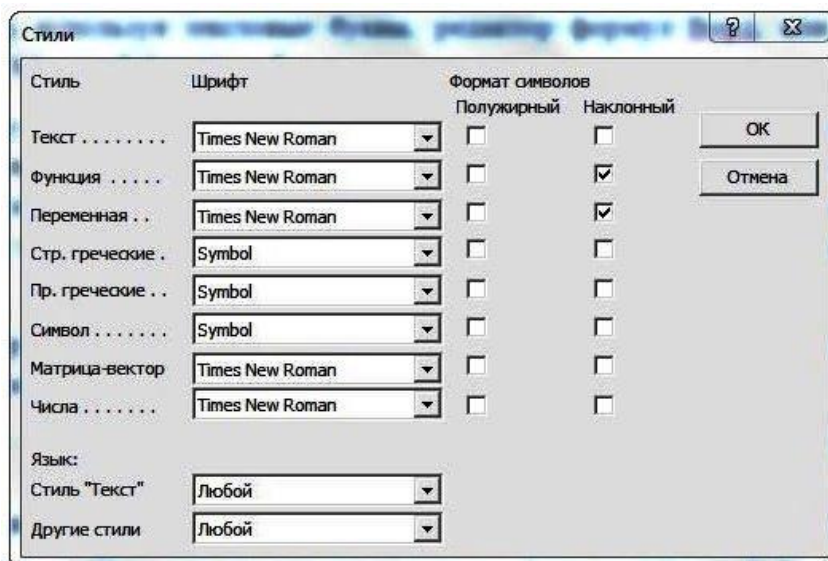


Рисунок 6 – Выбор стиля редактора формул

Желательно при наборе формул использовать те параметры, что и при тексте. То есть, шрифт – 14; индекс – 10; малый индекс – 9; символ – 20.

Следует придерживаться, что русскоязычные обозначения в формуле пишут прямыми буквами, как основные, так и символы. Прямыми также обозначают буквы греческого алфавита (например, α , β , γ , τ и т. д.). Обозначения иностранными буквами следует писать курсивом. Прямым шрифтом набирают сокращенные обозначения единиц измерения, и функции математических операторов (например, \cos , \sin , const).

Пример написания формулы и расшифровки:

$$P_k = 0,159 \cdot \frac{(N_e - N_{\text{ВОМ}}) \cdot \eta_m \cdot i_T}{r_k \cdot n_n}, \text{ кН} \quad (3.1)$$

где N_e – номинальная эффективная мощность двигателя, кВт;

$N_{\text{ВОМ}}$ – мощность, затрачиваемая на привод через вал отбора мощности, кВт; η_m – механический КПД трансмиссии; $\eta_{\text{ц}}$, η_k – механический КПД цилиндрической и конической зубчатых передач; i_T – передаточное число трансмиссии; r_k – радиус качения, м; n_n – номинальная частота вращения коленчатого вала двигателя, с^{-1} .

Расшифровку формулы производят располагают в одну строку, разделяя элементы точкой с запятой. В конце последнего элемента расшифровки ставят точку.

После написания формулы, целесообразно ставить размерность рассчитываемой величины (например, га/ч, кН/м, Н, м, м^2).

В случае, когда формула представлена в виде дроби, то расшифровку ее значений начинают с числителя, в порядке последовательности, после чего, переходят к знаменателю. Если формула слишком громоздка, и не помещается в одну строку, то ее перенос следует производить на знаках соотношений ($=$, \leq , \geq и т. д.). Если это невозможно, то на отточии (...), затем на знаках сложения или вычитания (+, –), и в последнюю очередь следует прибегать к переносу на знаке умножения в виде косога креста (\times).

Математический знак, на котором переносится формула, должен быть продублирован на следующей строке.

Например,

$$\begin{aligned}
 \Pi &= \frac{\varepsilon}{m} \left(m_0 - \frac{\varepsilon}{\gamma + \varepsilon} (m - m_0) \right) \frac{1 - \exp(-(\gamma + \varepsilon)T)}{\gamma + \varepsilon} + \frac{\varepsilon}{m} \frac{1 - \exp(-\beta t)}{\gamma + \varepsilon - \beta} (m - m_0) \approx \\
 &\approx \frac{\varepsilon}{\gamma m} \left(m_0 - \frac{\beta}{\gamma - \beta} (m - m_0) \right) + \frac{\varepsilon}{m} \frac{m - m_0}{\gamma - \beta} = \\
 &= \left(\frac{\varepsilon}{\gamma} \left(1 + \frac{\beta}{\gamma - \beta} - \frac{\gamma}{\gamma - \beta} \right) + \frac{\gamma}{\gamma - \beta} - \frac{\beta}{\gamma - \beta} \right) = \\
 &= \frac{\varepsilon}{\gamma}
 \end{aligned}$$

шт.

При переносе не допускается отделение индексов от символов, к которым они относятся, выводить выражения от знаков интегралов, логарифмов, знаков суммы.

Например, неправильно

$$\Delta h_{\phi} = \int_0^{\Delta T_{\phi}} \left[\left(h_{\text{стеб}} + v_{\text{отс}}^z(t, r_i) \right) \right] dt = h_{\text{стеб}} \Delta T_{\phi} + \int_0^{\Delta T_{\phi}} v_{\text{отс}}^z(t, r_i) dt, \text{ м.}$$

Таблицы

Таблицы в расчетно-пояснительной записке следует набирать руководствуясь ГОСТ 2.105-95 и ГОСТ 7.32-2001, используя шрифт 13.

Выравнивание таблицы следует выполнять по правому краю. Заголовок таблицы – по центру, шрифт полужирный. Слово «таблица» – выравнивание по ширине. Ширина линий рамки и сетки таблицы – 0,5 пт. Ячейки

В зависимости от содержания текста в ячейках, его выравнивание в таблице может быть по центру или левому краю.

В случае необходимости размещения в таблице большого объема, для обеспечения компактности размещения текста, таблицу следует развернуть на 90°, используя инструмент **Надпись** и **Направление текста**.

Слово «таблица» отделяют от ее численного значения единичным пробелом. После численного значения приводят ее наименование.

Например:

Таблица 4 – Технические характеристики трактора МТЗ-82.2

Нумерация таблиц в тексте ВКР сквозная или подраздельная. В случае подраздельной нумерации численное значение таблицы ставят после номера раздела.

Примеры сквозной и подраздельной нумерации таблиц

Таблица 10	Таблица 3.10
------------	--------------

сквозная нумерация	пораздельная нумерация
--------------------	------------------------

При переносе таблицы с одной страницы на последующую, верхняя часть, «шапка» таблицы не повторяется, но остается нумерация столбцов. В правом верхнем углу пишут «Продолжение табл.» или «Окончание табл. ...».

Все ячейки в таблице должны быть заполнены. При отсутствии данных или информации в какой-либо из ячеек, следует ставить в ней знак тире.

Ссылку на таблицу ставят в том месте, где текст опирается на табличные данные. Ссылку обозначают как «табл. ...».

Иллюстрации

Иллюстрации приводят в тексте для наглядного отображения некоторой части его содержания, когда одного описания недостаточно. Иллюстрациями принято сопровождать описание технологий, конструкций технических средств или их элементов, рабочих органов и т.д. В расчетно-пояснительной записке приводят эскизы, технологические, кинематические, расчетные схемы, фотографии, графики, диаграммы, гистограммы и прочее. Иллюстрации нужно располагать таким образом, чтобы для их рассмотрения не требовался поворот пояснительной записки. Если иллюстрация громоздка, то в этом случае допускается изменение ее положения с разворотом по часовой стрелке.

Обязательна ссылка на источник в случае заимствования рисунка.

Нумерация иллюстраций бывает сквозной или пораздельной, выполняют арабскими цифрами (табл.).

Примеры сквозной и пораздельной нумерации иллюстраций

Рисунок 1	Рисунок 1.1
сквозная нумерация	пораздельная нумерация

В случае использования пораздельной нумерации первой цифрой обозначают номер раздела пояснительной записки, второй – порядок приведения рисунка. После числового обозначения рисунка ставят знак тире, после которого следует его наименование.

Например:

Рисунок 10 – Технологическая схема работы решет
очистки зерноуборочного комбайна ACROS 530

Иллюстрации могут сопровождаться подрисуночными подписями, которые следует писать в одну строку. Слово «рисунок» с его наименованием помещают перед подрисуночными надписями. При большом

количестве однотипных диаграмм, графиков и других схожих иллюстраций, допустимо помещать их в приложения. Если наименование рисунка не ограничивается одной строкой, то последующие строки оформляются без абзацного отступа.

Рисунок с наименованием отделяют от основного текста сверху и снизу 3 интервалами (одной пустой строкой). Если рисунок один в разделе или тексте РПЗ, то его не нумеруют.

Допускается объединение группы рисунков в одну иллюстрацию с подчинением одному номеру.



а)



б)



в)

Рисунок 7 – Делители приспособлений для скашивания подсолнечника:

- а) открытый делитель приспособлений Змиевского, ПС, «Лифтер», УПЗ;
- б) делители с насадкой жатки «Sunspeed», «Maizco»;
- в) закрытые носки делителей жаток для безрядковой уборки

Все иллюстрации, представленные в тексте ВКР должны сопровождаться ссылками. Ссылка на иллюстрацию оформляется в виде «...в соответствии с рисунком 5». Также, допускается ссылка на иллюстрацию в круглых скобках в конце предложения. В этом случае слово «рисунок» допускается сокращать как «рис.2.».

Пример.

Для изготовления предлагаемой конструкции используется ходовая часть 1 от списанного разбрасывателя удобрений МТТ-Ф-19, на которую устанавливается подъёмный кузов 2 с выгрузным устройством, смонтированным на переднем борту кузова (рис. 4.2).

Оформление расчетно-пояснительной записки

Страницы текста ВКР ограничивают рамками, которые проводят сплошными основными линиями вручную или при помощи оргтехники. Линию проводят на расстоянии 20 мм от левой кромки страницы, и на расстоянии 5 мм от правого, верхнего и нижнего кромок. В нижней части рамки располагают таблицу в соответствии с формой 2 ГОСТ 2.104 или 2а ГОСТ 2.104 (рис.). Причем, по форме 2 оформляют страницы начала разделов, а по форме 2а – остальные листы записки.

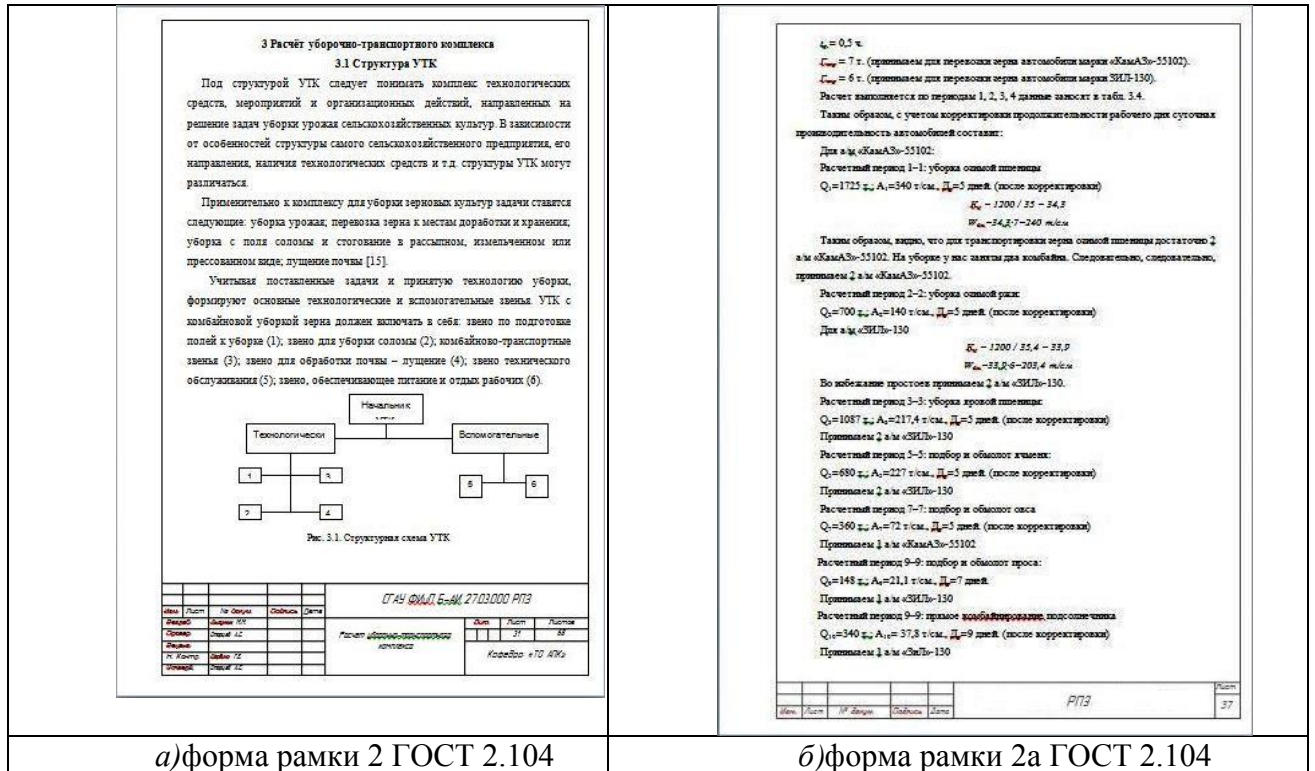


Рисунок 8 – Формы рамок оформления расчетно-пояснительной записки по ГОСТ 2.104

В таблице рамки форму 2 указывают шифр ВКР, который включает в себя аббревиатуру вуза, профиля подготовки, номер темы выпускника по приказу, номер раздела, литеру документа, количество страниц в текущем разделе, включая приложения (позиция «листов»), порядковый номер страницы (позиция «лист»), наименование кафедры. Аббревиатуру и название раздела заполняют полужирным шрифтом 16 пт прописными буквами. Заполнение остальных граф допускается прописными буквами шрифтом 14 пт.

					<i>СГАУ ФиИП Б-АИ 27.02.000 РПЗ</i>		
<i>Изм.</i>	<i>Лист</i>	<i>№ докум.</i>	<i>Подп.</i>	<i>Дата</i>	<i>Графаналитический расчет УТК</i>		
<i>Разраб.</i>	<i>Лысункин М.М.</i>						
<i>Пров.</i>	<i>Старцев А.С.</i>				<i>В\К\Р</i>	<i>23</i>	<i>75</i>
<i>Н.контр.</i>	<i>Шардина Г.Е.</i>				<i>Кафедра: "ТО АПК"</i>		
<i>Утв.</i>	<i>Старцев А.С.</i>						

Расшифровка аббревиатуры СГАУ ФиИП Б-АИ 27.02.000 РПЗ:

СГАУ – Саратовский государственный аграрный университет;

ФиИП – факультет инженерии и природообустройства;

Б-АИ – бакалавриат, агроинженерия;

27 – номер темы выпускной квалификационной работы по приказу;

02.000 – номер раздела расчетно-пояснительной записки;

РПЗ – расчетно-пояснительная записка.

В графе «лист» отображают номер текущей страницы расчетно-пояснительной записки, в графе «листов» – общее количество страниц в данном разделе. «Лит.», сокращенное «литера» обозначает форму документа – курсовой проект или работа (КП и КР), выпускная квалификационная работа (ВКР). Также, в таблице рамки указывают наименование раздела и выпускающей кафедры.

На листах записки, оформленных по форме 2а, в таблице рамки допускается не писать аббревиатуру полностью, а ограничиться сокращением РПЗ (рис. 7).

					<i>РПЗ</i>			<i>Лист</i>
<i>Изм.</i>	<i>Лист</i>	<i>№ докум.</i>	<i>Подп.</i>	<i>Дата</i>				<i>52</i>

Рисунок 9 – Таблица рамки формы 2а

6 ОФОРМЛЕНИЕ ГРАФИЧЕСКОЙ ЧАСТИ ВКР

Основным видом графической части ВКР является демонстрационный материал в виде чертежей формата А1 или слайдов.

Графический материал отражает основные положения ВКР и результаты исследований. Содержит не менее 6, но не более 9 листов (формата А1), включает в себя графики, диаграммы, схемы, чертежи и пр. Графический материал, представленный в ВКР должен быть оформлен в соответствии с ГОСТ 2.109-73.

При разработке графической части используют чертежные рамки трех типов: машиностроительные, отличающиеся наличием граф «Материал» и «Масса»; строительные – не имеющие граф «Материал» и «Масса» и исполнительная схема – не имеющая, кроме граф «Материал» и «Масса», графы «Масштаб».

Важную роль в оформлении графической части ВКР играет штамп. Штамп представляет собой подпись в виде таблицы в правом нижнем углу чертежа. Составляющими элементами штампа являются:

- организационный исполнитель;
- название чертежа;
- выполнил;
- проверил;
- нормоконтролер;
- материал;
- масса;
- масштаб.

Поле «Организация исполнитель» заполняется следующим образом:

СГАУ ФИиП 16.00.000 СБ. Первая аббревиатура – наименование ВУЗа, вторая – наименование факультета (для очной формы обучения ФИиП, для заочной формы обучения ИЗО и ДО), третья номер обучающегося по приказу на защиту ВКР. Далее следуют цифры, отражающие номер сборочной единицы и детали, соответствующие спецификации.

В случае представления на чертеже схем, целесообразно ввести обозначение в конце аббревиатуры: СГАУ ФИиП 16.00.000 СХ.

Если на листе графической части отражены технические условия, то в конце аббревиатуры указывается ТУ: СГАУ ФИиП 16.00.000 ТУ.

Листы графической части, в которых не отражены конструкторские чертежи следует оформлять рамкой:

					<i>СГАУ ФИиП Б-АИ 27.02.000 РПЗ</i>			
<i>Изм.</i>	<i>Лист</i>	<i>№ докум.</i>	<i>Подп.</i>	<i>Дата</i>				
<i>Разраб.</i>	<i>Лысункин М.М.</i>				<i>Графаналитический расчет УТК</i>	<i>Лит</i>	<i>Лист</i>	<i>Листов</i>
<i>Пров.</i>	<i>Старцев А.С.</i>					<i>В\К\Р</i>	23	75
<i>Н.контр.</i>	<i>Шардина Г.Е.</i>				<i>Кафедра: "ТО АПК"</i>			
<i>Утв.</i>	<i>Старцев А.С.</i>							

Рисунок 10 – Форма рамки 2 ГОСТ 2.104

При размещении на чертеже результатов расчетов, изложенные в виде диаграмм, графиков или таблиц, следует указать это в конце аббревиатуры – РР.

Графа «Название чертежа» должно отражать его истинное наименование, например, «Рабочий орган», «Сошник», «Мотовило» и т. д.

Графа «Выполнил» включает в себя фамилию обучающегося и инициалы: Иванов С.А.

Графа «Проверил» содержит фамилию и инициалы руководителя ВКР: Старцев А.С.

Графа «Нормоконтролер» содержит фамилию и инициалы нормоконтролера от кафедры.

Графа материал (в машиностроительных чертежах) содержит сведения о материале, например «Сталь 20».

Графа «Масса» (в машиностроительных чертежах) содержит сведения о массе (в килограммах), например, «6,1».

Графа «Масштаб» (в машиностроительных и строительных чертежах) содержит сведения о соответствии фактических размеров детали или конструкции на чертеже их натуральному размеру «1:10».

Приложение 1

Образец заявления на тему ВКР для очной формы обучения

Ректору
ФГБОУ ВО Саратовский ГАУ
Д.А. Соловьеву
обучающегося 4 курса
группы _____
направления подготовки / специальности
35.04.06 Агроинженерия
направленность (профиль)
Технологии и технические средства в АПК

Тел.: _____

e-mail: _____

заявление.

Прошу разрешить мне выполнение выпускной квалификационной работы (ВКР) по тематике кафедры «Техническое обеспечение АПК» на тему:

«_____»

 _____» и назначить

руководителем ВКР _____.

Предполагаемый год защиты – 2020.

С Положением о государственной итоговой аттестации обучающихся по основным профессиональным образовательным программам высшего образования (уровни: бакалавриат, специалитет, магистратура) реализуемым в ФГБОУ ВО Саратовский ГАУ, в том числе с порядком подачи апелляции по итогам государственной итоговой аттестации (ГИА), а также с программой ГИА, в том числе с требованиями к ВКР и порядку их выполнения, критериями оценки результатов защиты ВКР, порядком размещения текстов ВКР в электронно-библиотечной системе организации и проверки их на объем заимствования, методическими материалами для выполнения ВКР ознакомлен.

_____ (подпись)

«___» _____ 20__ г.

Согласовано:

Руководитель ВКР	_____ / _____ / _____
	<i>подпись</i> / <i>И.О. Фамилия</i> / <i>дата</i>
Заведующий кафедрой	_____ / _____ / _____
	<i>подпись</i> / <i>И.О. Фамилия</i> / <i>дата</i>
Декан факультета	_____ / _____ / _____
	<i>подпись</i> / <i>И.О. Фамилия</i> / <i>дата</i>

Образец заявления на тему ВКР для заочной формы обучения

Ректору
ФГБОУ ВО Саратовский ГАУ
Д.А. Соловьеву
обучающегося 5 курса
группы _____
направления подготовки / специальности
35.04.06 Агроинженерия
направленность (профиль)
Технологии и технические средства в АПК

Тел.: _____
e-mail: _____

заявление.

Прошу разрешить мне выполнение выпускной квалификационной работы (ВКР) по тематике кафедры «Техническое обеспечение АПК» на тему:
« _____

_____» и назначить руководителем ВКР _____.

Предполагаемый год защиты – 2020.

С Положением о государственной итоговой аттестации обучающихся по основным профессиональным образовательным программам высшего образования (уровни: бакалавриат, специалитет, магистратура) реализуемым в ФГБОУ ВО Саратовский ГАУ, в том числе с порядком подачи апелляции по итогам государственной итоговой аттестации (ГИА), а также с программой ГИА, в том числе с требованиями к ВКР и порядку их выполнения, критериями оценки результатов защиты ВКР, порядком размещения текстов ВКР в электронно-библиотечной системе организации и проверки их на объем заимствования, методическими материалами для выполнения ВКР ознакомлен.

(подпись)

« ___ » _____ 20__ г.

Согласовано:

Руководитель ВКР	_____ / _____ / _____
	подпись / И.О. Фамилия / дата
Заведующий кафедрой	_____ / _____ / _____
	подпись / И.О. Фамилия / дата
Декан факультета	_____ / _____ / _____
	подпись / И.О. Фамилия / дата

*Образец заявления на тему ВКР по заявлению
сельскохозяйственного предприятия*

***ИП Глава КФХ Чурляева Владимира Анатольевича» Аткарского района
Саратовской области***

Ректору
ФГБОУ ВО Саратовский ГАУ
Д.А. Соловьеву

Рекомендуем утвердить тему выпускной квалификационной работы Щукину Артему Андреевичу «Повышение эффективности использования МТП в условиях «ИП КФХ Чурляева Владимира Анатольевича» Аткарского района Саратовской области» с разработкой комбинированного почвообрабатывающего орудия».

Повышение эффективности использования МТП является для предприятия актуальной задачей, результаты проведённых исследований могут быть использованы в реальных производственных условиях.

ИП Глава КФХ

В.А. Чурляев

МП

*Образец выписки из приказа сельскохозяйственного предприятия
о назначении руководителя практики*

Выписка из приказа №

Назначить руководителем практики Щукина Артема Андреевича
главного инженера Иванова Ивана Петровича.

ИП Глава КФХ

В.А. Чурляев

МП

Образец титульного листа на ВКР

МИНИСТЕРСТВО СЕЛЬСКОГО ХОЗЯЙСТВА РОССИЙСКОЙ ФЕДЕРАЦИИ
Федеральное государственное бюджетное образовательное учреждение
высшего образования
«Саратовский государственный аграрный университет имени Н.И. Вавилова»

Факультет инженерии и природообустройства

Кафедра «Техническое обеспечение АПК»

ДОПУЩЕНО к защите:

зав. кафедрой _____ Макаров С.А.

«_____» _____ 2019 г.

ВЫПУСКНАЯ КВАЛИФИКАЦИОННАЯ РАБОТА

«Разработка бункера-накопителя зерна в ресурсосберегающей технологии уборки яровой пшеницы в ООО «Вектор-2002» Новобурасского района Саратовской области»

Направление подготовки
35.03.06 Агроинженерия

Направленность (профиль)
Технические системы в агробизнесе

ОБУЧАЮЩИЙСЯ: Лысункин Максим Максимович_____

(подпись)

РУКОВОДИТЕЛЬ: к.т.н., доцент Старцев А.С._____

(подпись)

НОРМОКОНТРОЛЕР: к.т.н., доцент Шардина Г.Е._____

(подпись)

Саратов 2019

МИНИСТЕРСТВО СЕЛЬСКОГО ХОЗЯЙСТВА РОССИЙСКОЙ ФЕДЕРАЦИИ

**Федеральное государственное бюджетное образовательное учреждение
высшего образования
«Саратовский государственный аграрный университет имени Н.И. Вавилова»**

Факультет инженерии и природообустройства**Кафедра «Техническое обеспечение АПК»****«УТВЕРЖДАЮ»**

Заведующий кафедрой _____ С.А. Макаров
« ____ » _____ 20__ г.

ЗАДАНИЕ

на подготовку выпускной квалификационной работы (ВКР)

Обучающийся	Лысункину Максиму Максимовичу
Направление подготовки / специальность	35.03.06 Агроинженерия
Направленность (профиль)	Технические системы в агробизнесе
Тема ВКР	«Разработка бункера-накопителя зерна в ресурсосберегающей технологии уборки яровой пшеницы в ООО «Вектор-2002» Новобурасского района Саратовской области» <i>Утверждена приказом по университету: «01» 04 2019 г., № 281-С</i>
Срок сдачи законченной работы	«17» 06. 2019 г.

Указываются пункты задания на выполнение ВКР в соответствии с Методическими указаниями по выполнению ВКР:

Введение

Раздел 1 Производственно-техническая характеристика сельскохозяйственного предприятия.

Раздел 2. Проектирование ресурсосберегающей технологии возделывания и уборки яровой пшеницы.

Раздел 3. Расчет уборочно-транспортного комплекса.

Раздел 4 Конструкторская разработка.

Выводы

Список использованной литературы

Приложения

3. Перечень графического материала (с точным указанием обязательных чертежей, рисунков, схем, диаграмм, графиков, фото и т.п.):

1. Графоаналитический расчет УТК.

2. Анализ существующих конструкций накопителей-компенсаторов для зерна.

3. Операционно-технологическая карта на уборку яровой пшеницы.

4. Общий вид агрегата бункера-накопителя БНК-24.

5. Сборочные чертежи приемного бункера, шнека горизонтального.

6. Рабочие чертежи деталей.

4. Рекомендуемая литература, справочные и архивные материалы, типовые проекты и другие материалы по теме ВКР:

1. Патрин, А. В. Эксплуатация машинно-тракторного парка : курс лекций [Электронный ресурс] / А.В. Патрин. – Новосиб. гос. аграр. ун-т, Инженер. ин-т. – Новосибирск : ИЦ «Золотой колос», 2014. – 118 с. Режим доступа: <http://znanium.com/bookread2.php?book=516349> – Загл. с экрана.

2. Зангиев, А.А., Скороходов, А.Н. Практикум по эксплуатации машинно-тракторного парка [Электронный ресурс] : Учебное пособие для студентов высш. учебно заведений / А.А. Зангиев, А.Н. Скороходов. – Москва, «Лань», 2018. – 464 с. – ISBN 978-5-8114-2097-1.

3. Ресурсосберегающая технология возделывания и уборки сельскохозяйственных культур: Учебно-методическое пособие для выполнения курсового проекта и выпускной квалификационной работы студентами по направлению подготовки «Агроинженерия» / Сост.: А.С. Старцев, Г.Е. Шардина, Р.Р. Хакимзянов, [и др.] ; ФГБОУ ВО «Саратовский ГАУ». – 3-е изд. перераб. и доп. – Саратов: Амирит, 2017. – 68 с. ISBN 978-5-9500318-9-2.

Дата выдачи задания «20» 12 2019 г. (протокол № 8).

Руководитель выпускной квалификационной работы:

доцент, канд. техн. наук Старцев А.С. _____

(подпись)

Задание принял к исполнению _____ / Лысункин М. М. /

(подпись)

Примечания:

1. Задание заполняется руководителем и прилагается к законченной выпускной квалификационной работе.

2. Кроме задания, студент должен получить от руководителя календарный график работы над выпускной квалификационной работой (с указанием сроков исполнения отдельных этапов).

*Образец отзыва руководителя ВКР***ОТЗЫВ**

о работе Щукина Артема Андреевича
в период подготовки выпускной квалификационной работы
на тему: **«Совершенствование технологического процесса предпосевной обработки семян зерновых культур путем разработки устройства для протравливания в ООО «Агротекс» Саратовского района Саратовской области»**

1. Актуальность и значимость поставленных в работе задач.

Из-за вредителей, болезней и сорняков урожай снижается на 15...25%. Существуют различные методы защиты растений, из них протравливание посевного и посадочного материала является обязательным технологическим мероприятием при выращивании сельскохозяйственных культур. Совершенствование технологии протравливания семян и разработка устройства для мобильного протравливания семян является актуальной задачей как для предприятия ООО «Агротекс», так и для отрасли в целом.

2. Полнота использования фактического материала и источников.

В процессе работы над ВКР Щукиным А.А. были проанализированы результаты преддипломной практики, рассмотрен технологический процесс предпосевной обработки семян зерновых культур и набор техники и оборудования, применяемый на предприятии, предложены пути совершенствования технологического процесса. Так же автором был проведен анализ других существующих технологий и технических средств для выполнения протравливания семян применяемых в современном как отечественном, так и зарубежном сельскохозяйственном производстве. Автором в своей работе был полностью использован фактический материал и широко использованы литературные источники и другие источники информации, проведен патентный поиск.

3. Наиболее удачно раскрытые аспекты темы.

Наиболее удачно Щукиным А.А. раскрыта конструкторская разработка – предложено устройство для протравливания семян, навешиваемое на стрелу погрузчика. Протравливатель содержит шнековый смеситель, емкость для ядохимикатов и распылитель ядохимикатов. Проведен расчет всех основных узлов и агрегатов, определены режимные и конструктивные параметры привода.

4. Уровень самостоятельности обучающегося в принятии отдельных решений.

В ходе выполнения ВКР Щукин А.А. показал высокий уровень самостоятельности в принятии решений. Автором самостоятельно была предложена оригинальная конструкция привода шнекового смесителя, разработана схема размещения и крепления элементов привода на устройстве.

5. Обоснованность выводов и ценность практических рекомендаций.

Выводы представленные в работе обоснованы, опираются на материал всех разделов ВКР, подтверждены необходимыми расчетами или ссылками на нормативно-техническую документацию. По разработанной конструкторской и технической документации предприятия АПК могут самостоятельно изготовить предложенное устройство и внедрить в свой технологический процесс, так как протравливание посевного и посадочного материала является обязательным технологическим мероприятием при выращивании сельскохозяйственных культур.

Отмеченные достоинства: на высоком уровне проведен полный анализ существующих технических средств и технологий протравливания семян зерновых культур, применяемых в современном сельскохозяйственном производстве; высокий уровень инженерных расчетов узлов,

механизмов и их деталей; высокий уровень выполненной конструкторской документации с соблюдением необходимых требований ЕСКД и ЕСТД.

Отмеченные недостатки: не в полном объеме раскрыты вопросы охраны труда при работе с ядохимикатами, а так же не разработана конкретная инструкция по технике безопасности для разработанного устройства, а приведены только типовые общие рекомендации.

Заключение: В целом, выпускная квалификационная работа **Щукина Артема Андреевича** отвечает требованиям, предъявляемым к выпускным квалификационным работам, и **может быть рекомендована для защиты на заседании государственной экзаменационной комиссии.** Выпускная квалификационная работа **Щукина Артема Андреевича** заслуживает оценки «отлично», а сам **Щукин Артем Андреевич** – присуждения квалификации «бакалавр» по направлению подготовки 35.03.06 Агроинженерия.

Руководитель ВКР:

Данилин Андрей Владимирович,
доцент, кафедра «Техническое обеспечение АПК»
к.т.н., доцент

(подпись)

«__» _____ 20__ г.